



Le Flamco T-plus permet de réaliser une dérivation dans une installation en eau.

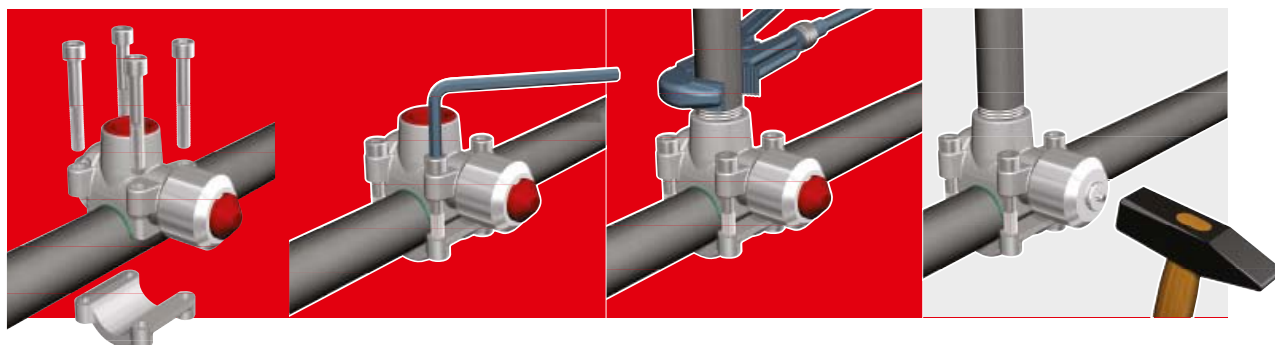


### AVANTAGES:

- L'installation peut continuer à fonctionner normalement pendant la réalisation des travaux.
- Il n'est plus nécessaire de faire baisser la pression de l'installation ou d'effectuer sa vidange, en conséquence ni remplissage ni purge ne seront à prévoir.
- Economie énorme au niveau du temps et des coûts de montage

### DOMAINE D'APPLICATION:

- Chauffage central
- Sanitaires
- Protection Incendie
- Canalisation d'air

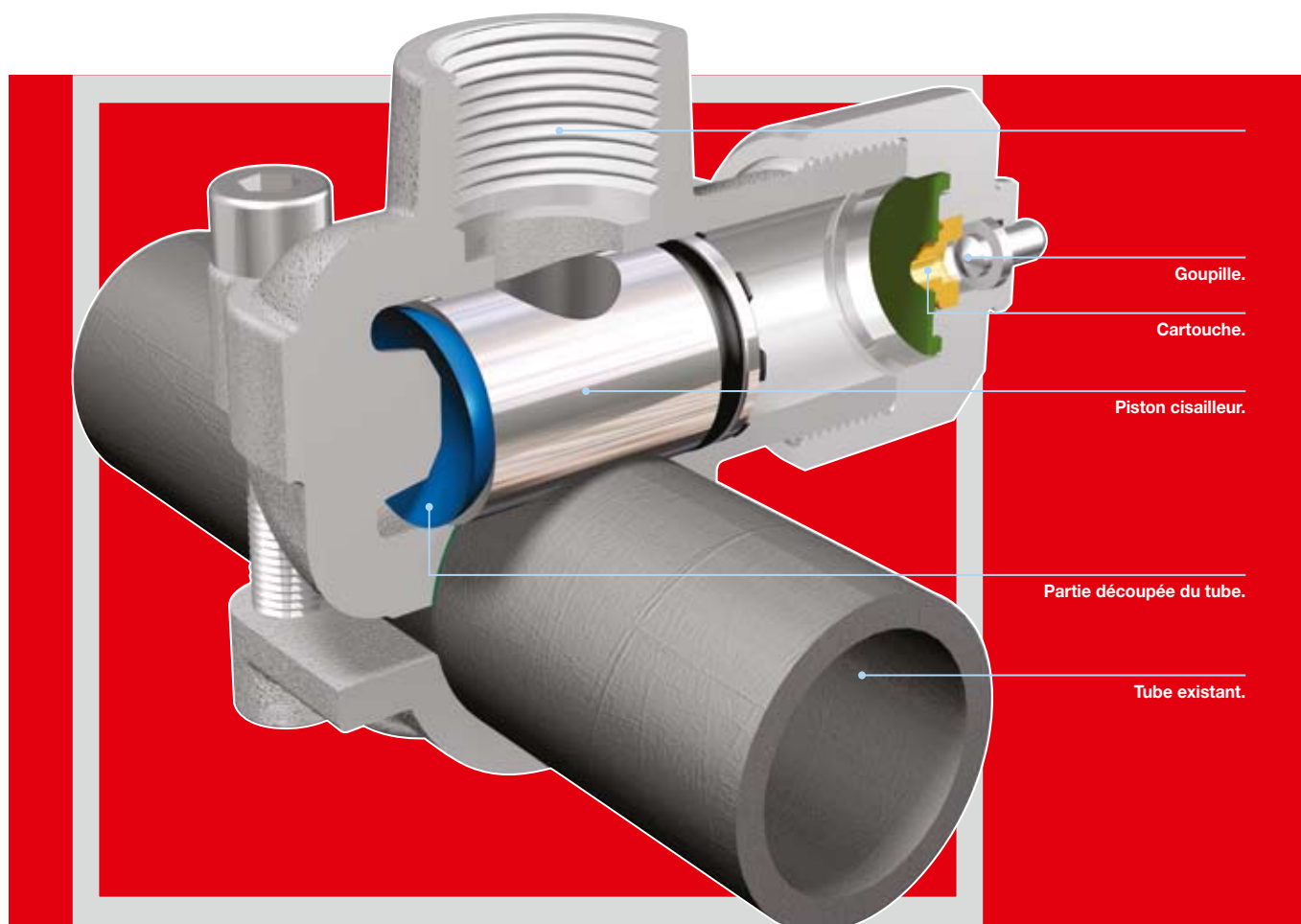


Fixer le T-Plus sur le tube à l'aide de 4 vis.

Serrer alternativement les vis. Respecter le couple de serrage indiqué dans la notice d'utilisation.

Raccorder la dérivation. Lors de l'activation du Flamco T-plus, la dérivation doit être exempte d'eau!

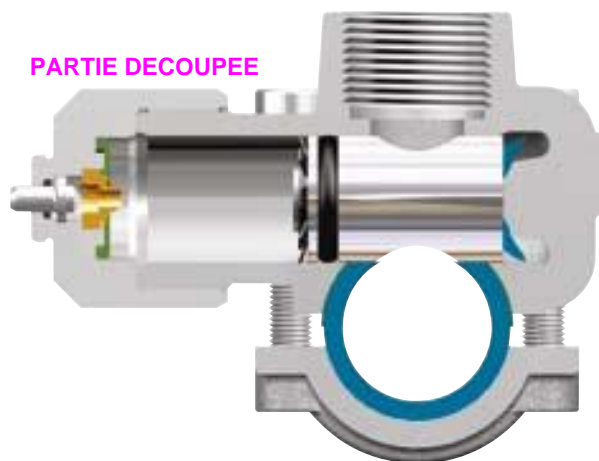
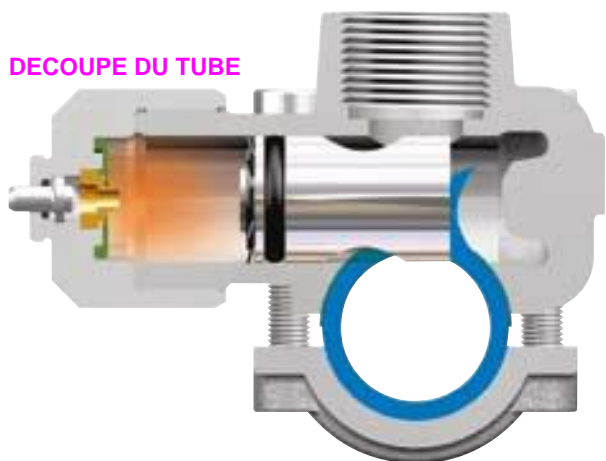
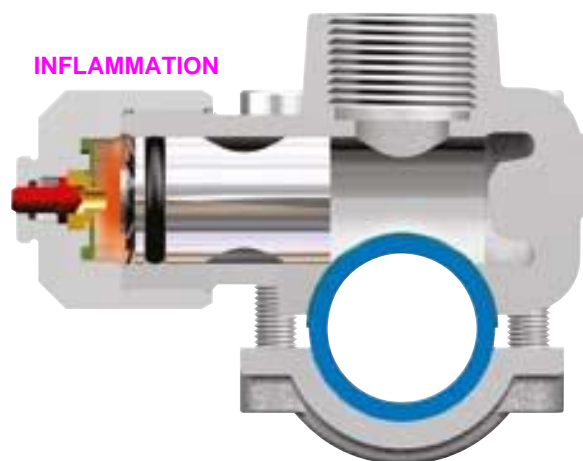
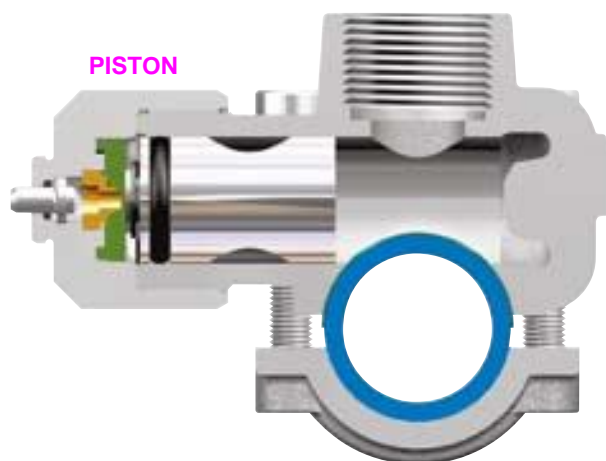
Frapper un coup fort, bref et droit sur la goupille. Purger la dérivation et... C'EST FINI!



*Le Flamco T-plus est homologué par des instances de certification dans de nombreux pays européens: KIWA, SVGW, WRc, ETA, SITAC, GNFS.*

### **Matériaux du T-plus en fonte.**

Corps et pince de fixation	: fonte.
Piston cisailleur, capuchon et vis	: acier.
Joint	: joint selon DVGW, KTW et WRc.
Joint de piston	: FPM (Viton).
Joint de goupille	: FPM (Viton).
Traitement de surface	: zingué.



*Les travaux sur une installation doivent toujours être réalisés par un professionnel/spécialiste agréé. Certaines règles de sécurité particulières sont en application pour le T-plus, auxquelles l'installateur doit se conformer. L'installateur doit les porter à la connaissance de l'utilisateur et l'avertir contre toute utilisation abusive et incorrecte. Il convient également d'entretenir correctement l'ensemble de l'installation (de chauffage central). Flamco France rejette toute responsabilité pour tout dommage ou toute perte consécutif à l'encrassement, l'application incorrecte ou l'utilisation impropre de ses produits.*



## Flamco T-plus pour les tubes en acier

Le Flamco T-plus pour les tubes en acier est utilisé pour:

- ◆ Les tubes étirés en acier ISO 9229-1/1989, St 37-1 à b maxi (voir tableau).
- ◆ Les tubes soudés en acier ISO 9330-1/1990, St 37-1 à b maxi (voir tableau).

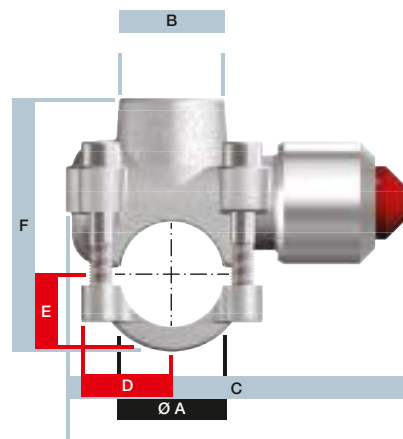
### Versions Flamco T-plus

Type	Tube	Ø extérieur des tubes en mm A	Epaisseur maximale admissible (b max) en mm	Prise pour dérivation B	Code
1/2" x 1/2" x 1/2"	1/2"	21,3	3,25	1/2" filet intérieur	90315
3/4" x 1/2" x 3/4"	3/4"	26,9	3,25	1/2" filet intérieur	90320
1" x 3/4" x 1"	1"	33,7	4,05	3/4" filet intérieur	90326
1 1/4" x 1" x 1 1/4"	1 1/4"	42,4	4,05	1" filet intérieur	90332
1 1/2" x 1 1/4" x 1 1/2"	1 1/2"	48,3	4,05	1 1/4" filet intérieur	90340
2" x 1 1/4" x 2"	2"	60,3	4,50	1 1/4" filet intérieur	90350
2 1/2" x 1 1/4" x 2 1/2"	2 1/2"	76,1	4,50	1 1/4" filet intérieur	90365
3" x 1 1/4" x 3"	3"	88,9	4,85	1 1/4" filet intérieur	90380

Le diamètre des tubes indiqué pour chaque type de Flamco T-plus doit correspondre très exactement. Si le diamètre du tube diffère, le Flamco T-plus ne peut pas être correctement fixé.

### Dimensions Flamco T-plus

Type	Dimensions en mm					Poids approx. kg
	C	D	E	F	G	
1/2" x 1/2" x 1/2"	93	28	19	68	47	0,6
3/4" x 1/2" x 3/4"	100	30	21	77	50	0,7
1" x 3/4" x 1"	100	31	24	82	53	0,9
1 1/4" x 1" x 1 1/4"	115	38	30	103	70	1,6
1 1/2" x 1 1/4" x 1 1/2"	151	56	35	124	82	3,2
2" x 1 1/4" x 2"	151	56	41	136	82	3,3
2 1/2" x 1 1/4" x 2 1/2"	180	66	51	152	82	3,9
3" x 1 1/4" x 3"	180	66	57	167	82	4,0



### Caractéristiques techniques

Fluide	Eau		Air et autres fluides neutres incombustibles	
	Pression de service maxi	Temp. maxi	Pression de service maxi	Temp. maxi
	25 bar	120 °C	25 bar	120 °C